

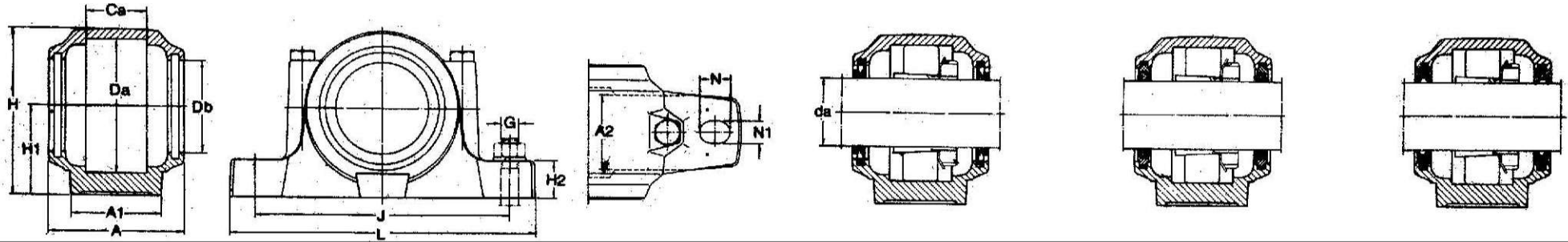
# SKI

# PLUMMER BLOCKS

## PLUMMER BLOCKS : ADAPTER MOUNTING

SNA 5.. SERIES.

SNA 6.. SERIES.



Shaft dia.	Housing Dimensions		Mass													Designations			Bearing with adapter sleeve Designations		Basic load ratings		Locating ring(s) Designation	Mass	No.	Grease initial fill	Housing without seals		
	A	Ai	A2	Ca	Da	Db	H	Hi	H2	J	L	N	Ni	G	G	Type TA	TC	TG	Bearing	Adapter sleeve C	dynamic Co	static Co	Designation	per ring	kg	kg	Designation		
mm	mm	mm	mm	mm	mm	mm	mm	mm	mm	mm	mm	mm	mm	mm	mm	mm	mm	mm	mm	mm	mm	mm	mm	mm	mm	mm	mm	mm	mm
20	67	46	42	25	52	31,5	71	40	19	130	165	20	13	10	3/8	1,35	SNA 505 TA	SNA 505 TC	SNA 505 TG	1205 K 2205 K	H205 H 305	9300 9650	4000 4150	FRB 5/52 P FRB 7/52 P	0,008 0,011	2 1	0,025	SNA 505	
	77	52	45	32	62	36,5	87	50	22	150	185	22	13	10	3/8	1,90	SNA 605TA	SNA 605 TC	SNA 605 TG	1305 K	H305	13700	5850	FRB 7.5/62 P	0,019	2	0,040	SNA 506-605	
25	77	52	45	32	62	36,5	87	50	22	150	185	22	13	10	3/8	1,90	SNA 506TA	SNA 506 TC	SNA 506 TG	1206 K 2206 K	H206 H 306	12000 11800	5600 5500	FRB 8/62 P FRB 6/62 P	0,021 0,016	2 2	0,040	SNA 506-605	
	82	52	45	34	72	46,5	92	50	22	150	185	20	13	10	3/8	2,00	SNA 606TA	SNA 606 TC	SNA 606 TG	1306 K 2306 K	H306 H 2306	16300 24000	7500 10000	FRB 7.5/72 P FRB 7/72 P	0,026 0,024	2 1	0,050	SNA 507-606	
30	82	52	45	34	72	46,5	92	50	22	150	185	20	13	10	3/8	2,00	SNA 507TA	SNA 507 TC	SNA 507 TG	1207 K 2207 K 22207 K	H207 H 307 H 307	12000 16600 55000	6300 7800 40500	FRB 8.5/72 P FRB 5.5/72 P FRB 5.5/72 P	0,030 0,019 0,019	2 2 2	0,050	SNA 507-606	
	85	60	50	39	80	51,5	106	60	25	170	205	20	15	12	1/2	2,65	SNA 607TA	SNA 607 TC	SNA 607 TG	1307 K 2307 K	H 307 H 2307	19300 30000	9500 12900	FRB 9/80 P FRB 8/80 P	0,035 0,031	2 1	0,065	SNA 508-607	
35	85	60	50	39	80	51,5	106	60	25	170	205	20	15	12	1/2	2,65	SNA 508TA	SNA 508 TC	SNA 508 TG	1208 K 2208 K 22208 K	H208 H 308 H 308	14600 17300 64000	8000 9000 47500	FRB 10.5/80 P FRB 8/80 P FRB 8/80 P	0,041 0,031 0,031	2 2 2	0,065	SNA 508-607	
	90	60	50	41	90	62	112	60	25	170	205	20	15	12	1/2	2,90	SNA 608TA	SNA 608 TC	SNA 608 TG	1308 K 2308 K 21308K 22308 K	H 308 H 2308 H 308 H 2308	22800 34500 72000 98000	11800 15600 55000 73500	FRB 10.5/80 P FRB 8/90 P FRB 9/90 P FRB 8/90 P	0,041 0,035 0,040 0,035	2 1 2 1	0,10	SNA 510-608	

40	85	60	50	30	85	56,5	109	60	25	170	205	20	15	12	1/2	2,70	SNA 509 TA	SNA 509 TC	SNA 509 TG	1209 K	H 209	16600	9000	FRB 5.5/85 P	0,023	2	0,080	SNA 509
																				2209 K	H 309	17600	10000	FRB7/85P	0,029	1		
																				22209	H 309	67000	51000	FRB 7/85 P	0,029	1		
	95	70	58	44	100	67	127	70	28	210	255	23	18	16	5/8	4,35	SNA 609 TA	SNA 609 TC	SNA 609 TG	1309 K	H 309	29000	15300	FRB 9.5/100 P	0,047	2	0,13	SNA 511-609
																				2309 K	H 2309	41500	19300	FRB 8/100 P	0,039	1		
																				21309 K	H 309	88000	65500	FRB 9.5/100 P	0,047	2		
																				22309K	H 2309	120000	95000	FRB 8/100 P	0,039	1		
45	90	60	50	41	90	62	112	60	25	170	205	20	15	12	1/2	2,90	SNA 510 TA	SNA 510 TC	SNA 510 TG	1210 K	H 210	17300	10000	FRB 10.5/90 P	0,046	2	0,10	SNA 510-608
																				2210 K	H 310	17600	10600	FRB 990 P	0,040	2		
																				22210 K	H 310	69500	54000	FRB 990 P	0,040	2		
	105	70	60	48	110	72	133	70	30	210	255	23	18	16	5/8	4,80	SNA 610 TA	SNA 610 TC	SNA 610 TG	1310 K	H 310	33500	17000	FRB 10.5/110 P	0,064	2	0,15	SNA 512-610
																				2310 K	H 2310	49000	23600	FRB 8/110 P	0,048	1		
																				21310 K	H 310	104000	81500	FRB 10.5/110 P	0,064	2		
																				22310 K	H 2310	153000	120000	FRB 8/110 P	0,048	1		
50	95	70	58	44	100	67	127	70	28	210	255	23	18	16	5/8	4,35	SNA 511 TA	SNA 511 TC	SNA 511 TG	121 IK	H 211	20400	12500	FRB 11.5/100 P	0,056	2	0,13	SNA 511-609
																				2211K	H 311	20400	12500	FRB 9.5/100 P	0,047	2		
																				22211K	H 311	86500	67000	FRB 9.5/100 P	0,047	2		
	110	80	65	51	120	77	148	80	30	230	275	24	18	16	5/8	5,75	SNA 611 TA	SNA 611 TC	SNA 611 TG	1311K	H 311	39000	21600	FRB 11/120 P	0,073	2	0,19	SNA 513-611
																				2311K	H 2311	57000	28000	FRB 81/120 P	0,053	1		
																				21311K	H 311	120000	93000	FRB 11/120 P	0,073	2		
																				22311K	H 2311	173000	137000	FRB 8/120 P	0,053	1		
55	105	70	60	48	110	72	133	70	30	210	255	23	18	16	5/8	4,80	SNA 512 TA	SNA 512 TC	SNA 512 TG	1212 K	H 212	23200	14300	FRB 13/110 P	0,079	2	0,15	SNA 512-610
																				2212 K	H 312	26000	15600	FRB 10/110 P	0,061	2		
																				22212K	H 312	106000	83000	FRB 10/110 P	0,061	2		
	115	80	65	56	130	87	154	80	30	230	280	26	18	16	5/8	6,50	SNA 612 TA	SNA 612 TC	SNA 612 TG	1312K	H 312	44000	25500	FRB 12.5/130 P	0,11	2	0,24	SNA 515-612
																				2312 K	H 2312	67000	32500	FRB 10/130 P	0,087	1		
																				21312K	H 312	140000	114000	FRB 12.5/130 P	0,11	2		
																				22312K	H 2312	204000	166000	FRB 10/130 P	0,087	1		

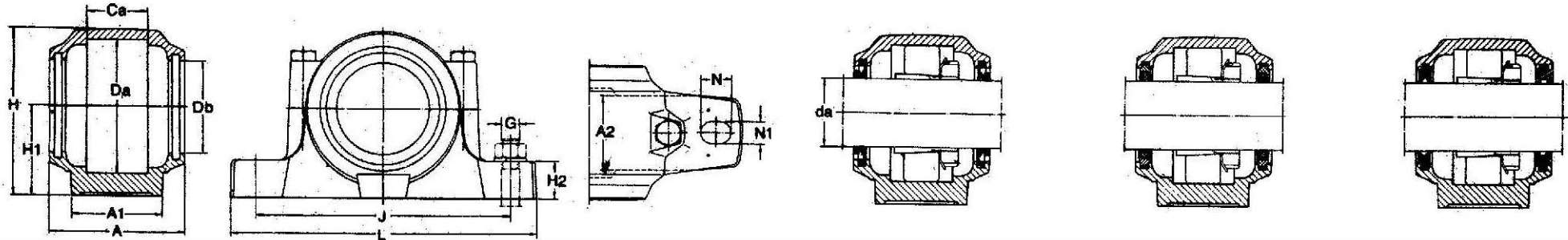
# SKI

# PLUMMER BLOCKS

## PLUMMER BLOCKS : ADAPTER MOUNTING

SNA 5.. SERIES.

SNA 6.. SERIES.



Shaft dia.	Housing Dimensions		Mass														Designations			Bearing with adapter sleeve Designations		Basic load ratings		Locating ring(s) Designation	Mass	No.	Grease initial fill	Housing without seals
	A	Ai	A2	Ca	Da	Db	H	Hi	Hi	J	L	N	Ni	G	G	Type TA	TC	TG	Bearing	Adapter sleeve	dynamic C	static Co	per ring	kg	kg	Designation		
mm	mm	mm	mm	mm	mm	mm	mm	mm	mm	mm	mm	mm	mm	mm	IN	KG							kg		kg			
60	110	80	65	51	120	77	148	80	30	230	275	24	18	16	5/8	5,75	SNA 513 TA	SNA 513 TC	SNA 513 TG	1213 K 2213 K 22213K	H 213 H 313 H 313	23600 33500 125000	15600 20000 100000	FRB 14/120 P FRB 10/120 P FRB 10/120 P	0,093 0,066 0,066	2 2 2	0,19	SNA 513-611
	120	90	75	58	140	92,5	175	95	32	260	315	29	22	20	3/4	9,00	SNA 613 TA	SNA 613 TC	SNA 613 TG	1313 K 2313 K 21313K 22313K	H313 H 2313 H 313 H 2313	47500 73500 160000 220000	28000 38000 134000 180000	FRB 12.5/140 P FRB 10/140 P FRB 12.5/140 P FRB 10/140 P	0,12 0,094 0,12 0,094	2 1 2 1	0,28	SNA 516-613
65	115	80	65	56	130	87	154	80	30	230	280	26	18	16	5/8	6,50	SNA 515 TA	SNA 515 TC	SNA 515 TG	1215 K 2215 K 22215K	H215 H 315 H 315	29000 34000 134000	19600 22000 11000	FRB 15.5/130 P FRB 12.5/130 P FRB 12.5/130 P	0,14 0,11 0,11	2 2 2	0,24	SNA 515-612
	140	100	85	65	160	102,5	192	100	35	290	345	27	22	20	3/4	12,5	SNA 615 TA	SNA 615 TC	SNA 615 TG	1315 K 2315 K 21315K 22315K	H315 H 2315 H 315 H 2315	61000 93000 204000 305000	36500 51500 170000 255000	FRB 14/160 P FRB 10/160 P FRB 14/160 P FRB 10/160 P	0,15 0,11 0,15 0,11	2 1 2 1	0,40	SNA 518-615
70	120	90	75	58	140	92,5	175	95	32	260	315	29	22	20	3/4	9,00	SNA 516 TA	SNA 516 TC	SNA 516 TG	1216 K 2216 K 22216K	H 216 H 316 H 316	30500 37500 153000	21600 24500 12700	FRB 16/140 P FRB 12.5/140 P FRB 12.5/140 P	0,15 0,12 0,12	2 2 2	0,050	SNA 516-613
	145	100	85	68	170	131	209	112	35	290	345	27	22	20	3/4	14,0	SNA 616 TA	SNA 616 TC	SNA 616 TG	1316 K 2316 K 21316K 22316K	H 316 H 2316 H 316 H 2316	68000 10400 224000 325000	40500 57000 190000 275000	FRB 14.5/170 P FRB 10/170 P FRB 14.5/170 P FRB 10/170 P	0,17 0,12 0,17 0,12	2 1 2 1	0,40	SNA 519-616
75	125	90	75	61	150	97,5	181	95	32	260	320	30	22	20	3/4	9,80	SNA 517 TA	SNA 517 TC	SNA 517 TG	1217 K 2217 K 22217K	H 217 H 317 H 317	37500 45000 176000	26000 29000 146000	FRB 16.5/150 P FRB 12.5/150 P FRB 12.5/150 P	0,17 0,13 0,13	2 2 2	0,32	SNA 517

160	110	95	70	180	137,5	215	112	40	320	380	32	26	24	7/8	17,0	SNA 617 TA	SNA 617 TC	SNA 617 TG	1317 K	H 317	75000	46500	FRB 14,5/180 P	0,21	2	0,60	SNA 520-617	
																			2317 K	H 2317	108000	61000	FRB 10/180 P	0,14	1			
																			21317K	H317	255000	216000	FRB 14,5/180 P	0,21	2			
																			22317 K	H2317	365000	310000	FRB 10/180 P	0,14	1			
80	140	100	85	65	160	102,5	192	100	35	290	345	27	22	20	3/4	12,5	SNA 518 TA	SNA 518 TC	SNA 518 TG	1218 K	H 218	43000	29000	FRB 17,5/160 P	0,19	2	0,40	SNA 518-615
																			2218 K	H318	54000	35500	FRB 12,5/160 P	0,14	2			
																			22218 K	H318	212000	183000	FRB 12,5/160 P	0,14	2			
																			23218 K	H2318	270000	250000	FRB 12,5/160 P	0,14	1			
85	145	100	85	68	170	131	209	112	35	290	345	27	22	20	3/4	14,0	SNA 519 TA	SNA 519 TC	SNA 519 TG	1219 K	H219	49000	34000	FRB 18/170 P	0,21	2	0,50	SNA 519-616
																			2219 K	H319	64000	42500	FRB 12,5/170 P	0,14	2			
																			22219 K	H319	245000	212000	FRB 12,5/170 P	0,14	2			
175	120	100	80	200	147,5	239	125	45	350	410	32	26	24	7/8	21,0	SNA 619 TA	SNA 619 TC	SNA 619 TG	22319 K	H2319	450000	400000	FRB 13/200 P	0,21	1	0,85	SNA 522-619	
90	160	110	95	70	180	137,5	215	112	40	320	380	32	26	24	7/8	17,0	SNA 520 TA	SNA 520 TC	SNA 520 TG	1220 K	H 220	53000	35500	FRB 18/180 P	0,26	2	0,60	SNA 520-617
																			2220 K	H320	75000	50000	FRB 12/180 P	0,17	2			
																			22220 K	H320	270000	236600	FRB 12/180 P	0,17	2			
																			23220 K	H2320	360000	340000	FRB 9,7/180 P	0,14	1			
185	120	100	86	215	157,5	271	140	45	350	410	32	26	24	7/8	24,5	SNA 620 TA	SNA 620 TC	SNA 620 TG	22320 K	H2320	530000	475000	FRB 13/215 P	0,23	1	1,00	SNA 524-620	
100	175	120	100	80	200	147,5	239	125	45	350	410	32	26	24	7/8	21,0	SNA 522 TA	SNA 522 TC	SNA 522 TG	1222 K	H 222	67000	49000	FRB 21/200 P	0,34	2	0,85	SNA 522-619
																			2222 K	H322	96500	63000	FRB 13,5/200 P	0,22	2			
																			22222K	H322	355000	320000	FRB 13,5/200 P	0,22	2			
																			23222K	H2322	455000	440000	FRB 10,2/200 P	0,16	1			
110	185	120	100	86	215	157,5	271	140	45	350	410	32	26	24	7/8	24,5	SNA 524 TA	SNA 524 TC	SNA 524 TG	22224 K	H3124	405000	375000	FRB 14/215 P	0,24	2	1,00	SNA 524-620
																			23224 K	H2324	530000	520000	FRB 10/215 P	0,17	1			
115	190	130	110	90	230	167,5	290	150	50	380	445	35	28	24	1	32,5	SNA 526 TA	SNA 526 TC	SNA 526 TG	22226 K	H3126	480000	450000	FRB 13/230 P	0,28	2	1,00	SNA 526
																			23226 K	H2326	600000	600000	FRB 10/230 P	0,21	1			
125	205	150	130	98	250	177,5	302	150	50	420	500	42	35	30	1 1/4	42,5	SNA 528 TA	SNA 528 TC	SNA 528 TG	22228K	H 3128	540000	500000	FRB 15/250 P	0,35	2	1,20	SNA 528
																			23228 K	H2328	695000	710000	FRB 10/250 P	0,23	1			
135	220	160	140	106	270	192,5	323	160	60	450	530	42	35	30	1 1/2	50,5	SNA 530 TA	SNA 530 TC	SNA 530 TG	22230K	H 3130	640000	620000	FRB 16,5/270 P	0,42	2	1,50	SNA 530
																			23230K	H 2330	815000	830000	FRB 10/270 P	0,25	1			
140	235	160	140	114	290	202,5	344	170	60	470	550	42	35	30	1 1/2	57,0	SNA 532 TA	SNA 532 TC	SNA 532 TG	22232K	H 3132	750000	735000	FRB 17/290 P	0,46	2	1,90	SNA 532
																			23232K	H 2332	930000	950000	FRB 10/290 P	0,27	1			