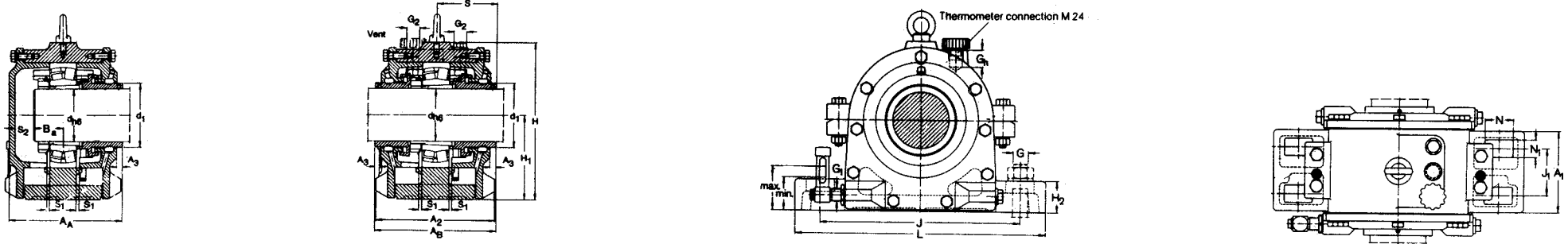


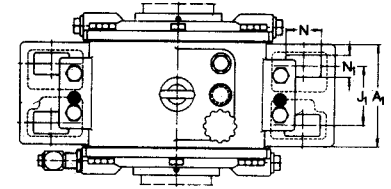
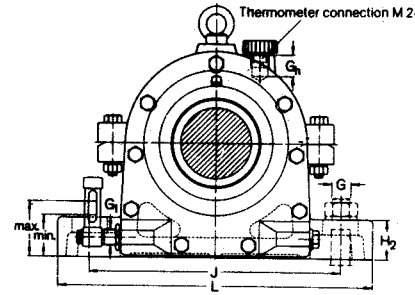
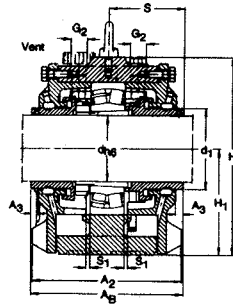
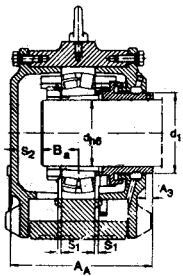
Bearing Housings of Series SOFN— for Bearings with Adapter Sleeves



Shaft Dia.	Housing Dimensions																Threads ¹⁾		Designation	Other dimensions		Bearing Designation	Basic load ratings		Adapter sleeve Designation	Oil level			
	d	A _A	A _B	A ₁	A ₂	A ₃	G	G _h	H	H ₁	H ₂	J	h	L	N	N ₁	S	D ₁ S ₁		G ₁	G ₂		B _a	S ₂		C	C ₀	l	max.
mm	mm																		mm	mm		—	N	—	l	mm			
100	216	229	145	216	13	M 24	27	290	160	50	347	75	420	45	28	114,5	120 5	R 1/2	R 1/2	SOFN 522	52	36,5	22222 K	408000	320000	H 322	1,3	77	50
	270	290	190	265	20	M 30	33	355	190	65	415	100	500	45	35	145	130 8	R 1/2	R 3/4	SOFN 622	66	49	22322 K	725000	570000	H 2322	2,0	95	67
110	258	276	170	245	18	M 24	27	315	170	55	347	90	420	45	28	138	135 8	R 1/2	R 1/2	SOFN 524	56	54	22224 K	466000	375000	H 3124	1,7	80	60
	285,5	306	190	265	20,5	M 30	44	375	200	65	450	115	540	50	35	153	140 8	R 1/2	R 3/4	SOFN 624	70	50	22324 K	845000	670000	H 2324	2,8	100	65
115	255	270	180	260	15	M 24	32	335	180	60	377	100	450	45	28	135	145 8	R 1/2	R 1/2	SOFN 526	58	52	22226 K	552000	450000	H 3126	2,3	85	60
	300	320	205	285	20	M 30	38	405	215	65	470	120	560	50	35	160	150 8	R 1/2	R 3/4	SOFN 626	75	53	22326 K	978000	780000	H 2326	3,4	105	70
125	265	280	190	265	15	M 30	33	355	190	65	415	100	500	45	35	140	160 8	R 1/2	R 3/4	SOFN 528	63	51	22228 K	621000	50000	H 3128	2,4	85	60
	320	340	220	300	20	M 30	42	425	230	80	510	120	630	60	35	170	165 8	R 1/2	R 3/4	SOFN 628	80	58	22328 K	1130000	915000	H 2328	4,2	115	70
135	265	280	190	265	15	M 30	44	375	200	65	450	115	540	50	35	140	170 8	R 1/2	R 3/4	SOFN 530	66	49	22230 K	736000	620000	H 3130	2,8	90	60
	335	350	240	320	15	M 30	44	455	245	75	545	150	650	65	35	175	17510	R 1/2	R 3/4	SOFN 630	85	63	22330 K	1290000	1040000	H 2330	6,0	120	75
140	298	316	205	280	18	M 30	38	405	215	65	470	120	560	50	35	158	17810	R 1/2	R 3/4	SOFN 532	73	55	22232 K	863000	735000	H 3132	3,3	95	65
	350	370	250	335	20	M 36	50	480	260	85	590	150	720	70	42	185	19010	R 1/2	R 3/4	SOFN 632	90	60	22332 K	1380000	1160000	H 2332	6,5	125	80
150	330	350	230	310	20	M 30	46	440	235	70	515	130	610	55	35	175	19510	R 1/2	R 3/4	SOFN 534	77	65	22234 K	978000	830000	H 3134	5,0	105	75
	358	378	260	350	20	M 36	44	510	275	85	600	160	730	70	42	189	19712	R 1/2	R 3/4	SOFN 634	94	60	22334 K	1540000	1290000	H 2334	7,5	130	85
160	340	360	240	320	20	M 30	44	455	245	75	545	150	650	65	35	180	20510	R 1/2	R 3/4	SOFN 536	78	70	22236 K	1010000	880000	H 3136	5,2	115	80
	384,5	404	280	370	19,5	M 36	48	565	305	95	670	180	820	80	42	202	21012	R 1/2	R 3/4	SOFN 636	98	69	22336 K	1730000	1460000	H 2336	10,5	155	90
170	350	370	250	335	20	M 36	50	480	260	85	590	150	720	70	42	185	22012	R 1/2	R 3/4	SOFN 538	82	68	22238 K	1110000	965000	H 3138	5,8	120	85
180	358	378	260	350	20	M 36	44	510	275	85	600	160	730	70	42	189	22712	R 1/2	R 3/4	SOFN 540	86	69	22240 K	1270000	1100000	H 3140	7,0	125	85
200	384,5	404	280	370	19,5	M 36	48	565	305	95	670	180	820	80	42	202	25512	R 1/2	R 3/4	SOFN 544	95	72	22244 K	1520000	1340000	H 3144	8,5	140	95
220	400	420	290	280	20	M 36	56	625	340	100	740	190	900	80	42	210	27012	R 1/2	R 3/4	SOFN 548	105	70	22248 K	1910000	1700000	H 3148	9,5	155	110

¹⁾ Thread R 1/4 is equivalent to 1/4 in BSP.P1 etc. Housing are designed for oil bath lubrication.

Bearing Housings of Series SOFN— for Bearings with Cylindrical Bore



Shaft Dia.	Housing Dimensions													Threads ¹⁾				Other dimensions										Bearing Designation	Oil quantity max.	Oil level		Appropriate lock nut	Appropriate locking washer				
	A _A	A _B	A ₁	A ₂	A ₃	G	G _h	H	H ₁	H ₂	J	h	L	N	N ₁	S	d ₁	S ₁	G ₁	G ₂	B _a	B _b	G _a	G _B	b	h	d _a			d _b	r			S ₂	max.	min.	
mm	mm	mm	mm	mm	mm	mm	mm	mm	mm	mm	mm	mm	mm	mm	mm	mm	mm	mm	mm	mm	mm	mm	mm	mm	mm	mm	mm	mm	mm	mm	mm	mm	mm	mm			
110	216	229	145	216	13	M 24	27	290	160	50	347	75	420	45	28	114,5	120	5	R 1/2	R 1/2	SOFN 222	192	138	M 110 × 2	26	13	5	116	108	1,6	14	22222 C	1,3	77	50	KM 22	MB 22
	270	290	190	265	20	M 30	33	355	190	65	415	100	500	45	35	145	130	8	R 1/2	R 3/4	SOFN 322	243	180	M 110 × 2	28	13	5	118	108	2,5	17	22322 C	2,0	95	67	KM 22	MB 22
120	258	276	170	245	18	M 24	27	315	170	55	347	90	420	45	28	138	135	8	R 1/2	R 1/2	SOFN 224	225	164	M 120 × 2	28	15	6	126	118	1,6	23	22224 C	1,7	80	60	KM 24	MB 24
	285,5	306	190	265	20,5	M 30	44	375	200	65	450	115	540	50	35	153	140	8	R 1/2	R 3/4	SOFN 324	254	192	M 120 × 2	28	15	6	128	118	2,5	19	22324 C	2,8	100	65	KM 24	MB 24
130	255	270	180	260	15	M 24	32	335	180	60	377	100	450	45	28	135	145	8	R 1/2	R 1/2	SOFN 226	226	164	M 130 × 2	30	15	6	138	128	2,5	19	22226 C	2,3	85	60	KM 26	MB 26
	300	320	205	285	20	M 30	38	405	215	65	470	120	560	50	35	160	150	8	R 1/2	R 3/4	SOFN 326	265	202	M 130 × 2	30	15	6	140	128	3	26	22326 C	3,4	105	70	KM 26	MB 26
140	265	280	190	265	15	M 30	33	355	190	65	415	100	500	45	35	140	160	8	R 1/2	R 3/4	SOFN 228	234	170	M 140 × 2	30	17	6	148	138	2,5	19	22228 C	2,4	85	60	KM 28	MB 28
	320	340	220	300	20	M 30	42	425	230	80	510	120	630	60	35	170	165	8	R 1/2	R 3/4	SOFN 328	287	215	M 140 × 2	30	17	6	150	138	3	21	22328 C	4,2	115	70	KM 28	MB 28
150	265	280	190	265	15	M 30	44	375	200	65	450	115	540	50	35	140	170	8	R 1/2	R 3/4	SOFN 230	239	173	M 150 × 2	32	17	6	158	148	2,5	16	22230 C	2,8	90	60	KM 30	MB 30
	335	350	240	320	15	M 30	44	455	245	75	545	150	650	65	35	175	175	10	R 1/2	R 1/2	SOFN 330	292	225	M 150 × 2	33	17	6	168	148	6	31	22330 C	6,0	120	75	KM 30	MB 30
160	298	316	205	280	18	M 30	38	405	215	65	470	120	560	50	35	158	178	10	R 1/2	R 3/4	SOFN 232	266	193	M 160 × 3	35	19	7	168	158	2,5	20	22232 C	3,3	95	65	KM 32	MB 32
	350	370	250	335	20	M 36	50	480	260	85	590	150	720	70	42	185	190	10	R 1/2	R 3/4	SOFN 332	315	240	M 160 × 3	36	19	7	178	158	6	20	22332 C	6,5	125	80	KM 32	MB 32
170	330	350	230	310	20	M 30	46	440	235	70	515	130	610	55	35	175	195	10	R 1/2	R 3/4	SOFN 234	290	213	M 170 × 3	37	19	7	180	168	3	28	22234 C	5,0	105	75	KM 34	MB 34
	358	378	260	350	20	M 36	44	510	275	85	600	160	730	70	42	189	197	12	R 1/2	R 3/4	SOFN 334	321	244	M 170 × 3	37	19	7	188	168	6	22	22334 C	7,5	130	85	KM 34	MB 34
180	340	360	240	320	20	M 30	44	455	245	75	545	150	650	65	35	180	205	10	R 1/2	R 3/4	SOFN 236	296	218	M 180 × 3	38	21	7	196	177	5	32	22236 C	5,2	115	80	KM 36	MB 36
	384,5	404	280	370	19,5	M 36	48	565	305	95	670	180	820	80	42	202	210	12	R 1/2	R 3/4	SOFN 336	342	260	M 180 × 3	38	21	7	198	178	6	27	22336 C	10,5	155	90	KM 36	MB 36
190	350	370	250	335	20	M 36	50	480	260	85	590	150	720	70	42	185	220	12	R 1/2	R 3/4	SOFN 238	317	226	M 190 × 3	39	21	7	208	188	6	18	22238 C	5,8	120	85	KM 38	MB 38
200	358	378	260	350	20	M 36	44	510	275	85	600	160	730	70	42	189	227	12	R 1/2	R 3/4	SOFN 240	315	233	M 200 × 3	40	21	7	218	198	6	28	22240 C	7,0	125	85	KM 40	MB 40
220	384,5	404	280	370	19,5	M 36	48	565	305	95	670	180	820	80	42	202	255	12	R 1/2	R 3/4	SOFN 244	342	251	Tr220 × 4	44	25	8	238	218	6	27	22244 C	8,5	140	95	HM 44T	MB 44
240	400	420	290	380	20	M 36	56	625	340	100	740	190	900	80	42	210	270	12	R 1/2	R 3/4	SOFN 248	360	266	Tr240 × 4	47	25	8	258	238	6	25	22248 C	9,5	155	110	HM 48T	MB 48

Housing are designed for oil bath lubrication